

# **VDM® Alloy 800**

## **Nicrofer 3220**

# VDM® Alloy 800

## Nicrofer 3220

VDM® Alloy 800 ist eine austenitische Eisen-Nickel-Chrom-Legierung. VDM® Alloy 800 ist charakterisiert durch:

- gute Korrosions- und Hitzebeständigkeit
- gute mechanische Eigenschaften bei tiefen und erhöhten Temperaturen bis zu 800 °C,
- gute Beständigkeit gegenüber oxidierenden, reduzierenden und aufstickenden Bedingungen,
- gute Verarbeitbarkeit.

Sofern Beständigkeit gegen Nasskorrosion als wesentliches Anwendungsmerkmal erforderlich ist, wird der Einsatz von VDM® Alloy 800 L empfohlen. Bei Temperaturen über 600 °C ist die lösungsgeglühte Version VDM® Alloy 800 H in Erwägung zu ziehen.

### Bezeichnungen

Normung	Werkstoffbezeichnung
EN	1.4876 – X10NiCrAlTi32-20
UNS	N08800
UK	NA15

### Normen

Produktform	VdTÜV	ASTM	ASME	SEW	DIN EN	Sonstige
Blech	412	B 409 A 240	SB 409 SA 240	470	10028-7 10302 10095	
Band		B 409 A 240	SB 409	400	10028-7 10088-1 10095	SAE AMS 5871 ISO 6208
Stange	412	B 408 B 564	SB 408 SB 564	470	10302 10095	NACE MR 0175/ISO15156
Draht						DIN EN 10095

Tabelle 1 – Bezeichnungen und Normen

# Chemische Zusammensetzung

	C	S	Cr	Ni	Mn	Si	Ti	Cu	Fe	P	Al
Min.			19,0	30,0	0,5	0,2	0,20		41,0		0,20
Max.	0,1	0,010	21,5	32,0	1,0	0,6	0,50	0,50	47,0	0,015	0,40

Tabelle 2 – Typische chemische Zusammensetzung (%)

# Physikalische Eigenschaften

Dichte	Schmelzbereich	Relative magnetische Permeabilität bei 20 °C
8,0 g/cm <sup>3</sup> bei 20 °C	1.350-1.400°C	1,01

Temperatur °C	Spezifische Wärme	Wärmeleitfähigkeit	Elektrischer Widerstand	Elastizitätsmodul	Mittlerer lin. Ausdehnungskoeffizient
	J kg · K	W m · K	μΩ · cm	GPa	10 <sup>-6</sup> K
20	443 <sup>1)</sup>	12,4 <sup>1)</sup>	101	194	
100	457	13,7	104	189	14,1
200	474	15,3	108	183	14,6
300	492	17,0	112	177	14,9
400	512	18,9	115	170	15,2
500	548	21,4	118	163	15,5
600	578	23,6	120	156	15,9
700	588	24,7 <sup>2)</sup>	122	149	16,4
800	598	25,8	124	141	17,0
900	602	26,7	126	134	17,4
1000	613	28,0	127	127	17,8
1100	628	29,6	128 <sup>1)</sup>	120 <sup>1)</sup>	18,3
1200	634	30,6	129 <sup>1)</sup>	113 <sup>1)</sup>	18,7

<sup>1)</sup> Wert extrapoliert

<sup>2)</sup> Wert intrapoliert

Tabelle 3 – Typische physikalische Eigenschaften von VDM® Alloy 800 bei Raumtemperatur und erhöhten Temperaturen

# Mikrostrukturelle Eigenschaften

VDM® Alloy 800 ist eine austenitische Mischkristall-Legierung, die bei Hochtemperaturlagerung Karbide und die  $\gamma'$ -Phase ausscheidet.

# Mechanische Eigenschaften

Die folgenden Eigenschaften bei Raumtemperatur und erhöhten Temperaturen gelten im weichgeglühten Zustand und für die angegebenen Abmessungen. Für größere Abmessungen sind die Eigenschaften besonders zu vereinbaren. Die Werte sind gültig für Längs- bzw. Querproben.

Temperatur °C	Dehngrenze <sup>1)</sup>	Dehngrenze <sup>1)</sup>	Zugfestigkeit <sup>1)2)</sup>	Bruchdehnung
	R <sub>p 0,2</sub> MPa	R <sub>p 1,0</sub> MPa	R <sub>m</sub> MPa	A %
20	210	240	500	30
100	185	205	425	
200	160	180	400	
300	145	165	390	
400	130	150	380	
500	125	145	360	
600	115	135	300	

<sup>1)</sup> Mindestwerte gem. VdTÜV-Werkstoffblatt 412

<sup>2)</sup> Ab 100 °C Mittelwerte, nur informativ

Tabelle 4 – Mechanische Kurzzeiteigenschaften von weichgeglühtem VDM® Alloy 800 bei Raum- und erhöhten Temperaturen

Produktform	Dehngrenze	Dehngrenze	Zugfestigkeit	Bruchdehnung
	R <sub>p 0,2</sub> MPa	R <sub>p 1,0</sub> MPa	R <sub>m</sub> MPa	A %
Blech, Band ≤ 50 mm, weichgeglüht	≥ 210	≥ 240	≥ 500	≥ 30
Stange ≤ 160 mm, weichgeglüht	≥ 210	≥ 240	≥ 500	≥ 30

Tabelle 5 – Mechanische Kurzzeiteigenschaften bei Raumtemperatur, Mindestwerte gemäß VdTÜV-Werkstoffblatt 412

## ISO-V Kerbschlagzähigkeit

Quer: Mittelwert, Raumtemperatur: ≥ 100 J/cm<sup>2</sup>

Längs: Mittelwert, Raumtemperatur: ≥ 200 J/cm<sup>2</sup>

Mittelwerte von 3 Proben bei Raumtemperatur gem. VdTÜV-Datenblatt 412

# Korrosionsbeständigkeit

VDM® Alloy 800 ist gegen viele korrosive Medien beständig. Bei Nasskorrosion ergibt der erhöhte Nickelgehalt des Werkstoffs gute Resistenzen gegen Spannungsrisskorrosion. Der angehobene Chromgehalt steigert die Beständigkeit gegen Lochfraß und Spaltkorrosion. Die Legierung zeigt in Salpetersäure und organischen Säuren gute Beständigkeit jedoch nur begrenzte Resistenz gegen Schwefel- und Salzsäure. In halogenidhaltigen Säuren kann Lochfraßkorrosion auftreten. In oxidierenden und reduzierenden Salzlösungen zeigt der Werkstoff gute Beständigkeit. Sie ist auch vorhanden in Frischwasser und Dampf sowie Gemischen aus Dampf, Luft und Kohlendioxid. Bei erhöhten Temperaturen zeigt VDM® Alloy 800 ausgezeichnete Beständigkeit in oxidierenden und aufkohlenden sowie in wechselnd oxidierenden und aufkohlenden Atmosphären. Die Resistenz gegenüber Wasserstoff, Stickstoff und schwefelhaltigen Gasen ist gut, wobei sie unter oxidierenden Bedingungen besser ist als unter reduzierenden.

# Anwendungsgebiete

Typische Anwendungsgebiete für VDM® Alloy 800 sind:

- Heizelement-Hüllrohre
- Essigsäureanhydrid-Spaltöfen

Für den Einsatz bis zu etwa 600 °C wird im Allgemeinen VDM® Alloy 800 eingesetzt. Bei Einsatztemperaturen oberhalb von 600 °C sollte die lösungsgeglühte Variante VDM® Alloy 800 H in Erwägung gezogen werden.

# Verarbeitung und Wärmebehandlung

VDM® Alloy 800 ist gut warm und kalt umformbar sowie spanabhebend zu bearbeiten.

## Aufheizen

Es ist wichtig, dass die Werkstücke vor und während der Wärmebehandlung sauber und frei von jeglichen Verunreinigungen sind. Schwefel, Phosphor, Blei und andere niedrigschmelzende Metalle können bei der Wärmebehandlung zur Schädigung des Materials führen. Derartige Verunreinigungen sind auch in Markierungs- und Temperaturanzeigefarben oder -stiften sowie in Schmierfetten, Ölen, Brennstoffen und dergleichen enthalten. Die Brennstoffe müssen einen möglichst niedrigen Schwefelgehalt aufweisen. Erdgas sollte einen Anteil von weniger als 0,1 Gew.-% Schwefel enthalten. Heizöl mit einem Schwefelgehalt von max. 0,5 Gew.-% ist ebenfalls geeignet. Elektroöfen sind wegen der genauen Temperaturführung und Freiheit von Verunreinigungen durch Brennstoffe zu bevorzugen. Die Ofenatmosphäre sollte neutral bis leicht oxidierend eingestellt werden und darf nicht zwischen oxidierend und reduzierend wechseln. Die Werkstücke dürfen nicht direkt von den Flammen beaufschlagt werden.

**Warmumformung**

VDM® Alloy 800 kann im Temperaturbereich zwischen 1.200 und 900 °C warmgeformt werden mit anschließender schneller Abkühlung in Wasser oder an Luft, wobei besonders der Temperaturbereich 760 bis 540 °C schnell durchlaufen werden muss. Warmbiegen erfolgt bei 1.150 bis 1.000 °C. Zum Aufheizen sind die Werkstücke in den bereits auf maximale Warmformtemperatur aufgeheizten Ofen einzulegen. Wenn der Ofen danach wieder seine Temperatur erreicht hat, sollen die Werkstücke für ca. 60 Minuten je 100 mm Dicke gehalten werden. Danach sollte das Werkstück umgehend aus dem Ofen entnommen werden und innerhalb des oben aufgeführten Temperaturintervalls umgeformt werden, wobei bei Erreichen von 900 °C eine Nachwärmung erforderlich wird. Eine Wärmebehandlung nach der Warmumformung wird zur Erzielung optimaler Korrosionseigenschaften und Mikrostruktur empfohlen.

**Kaltumformung**

VDM® Alloy 800 ist sehr gut kalt umformbar. Er weist aber etwas höhere Kaltverfestigung als Kohlenstoffstahl auf. Das muss bei der Auslegung und Auswahl von Umformwerkzeugen und -anlagen und der Planung von Umformprozessen berücksichtigt werden. Bei starken Kaltverformungen sind Zwischenglühungen notwendig.

**Wärmebehandlung**

VDM® Alloy 800 wird in Anwendungen, deren Betriebstemperaturen unterhalb von ca. 600 °C liegen, im weichgeglühten Zustand eingesetzt. Die Weichglühung soll bei Temperaturen von 920 bis 980 °C erfolgen, wobei 950 °C bevorzugt wird. Die Haltezeit beim Glühen richtet sich nach der Halbzeugdicken und berechnet sich wie folgt:

- für Halbzeugdicken  $d \leq 10$  mm ist die Haltezeit  $t = d * 3$  min/mm
- für Halbzeugdicken  $d = 10 - 20$  mm ist die Haltezeit  $t = 30$  min +  $(d - 10)$  mm \* 2 min/mm
- für Halbzeugdicken  $d > 20$  mm ist die Haltezeit  $t = 50$  min +  $(d - 20)$  mm \* 1 min/mm

Die Haltezeit beginnt mit dem Temperatenausgleich des Werkstücks; Überzeiten sind im Allgemeinen deutlich unkritischer als zu kurze Haltezeiten. Zur Erzielung optimaler Korrosionseigenschaften ist beschleunigt mit Wasser abzukühlen. Bei Dicken unter ca. 3 mm kann auch schnelle Luftabkühlung erfolgen. Bei jeder Wärmebehandlung ist das Material in den bereits auf maximale Glühtemperatur aufgeheizten Ofen einzulegen. Für die Produktformen Band und Draht kann die Wärmebehandlung im Durchlaufofen mit an die Materialdicke angepasster Geschwindigkeit und Temperatur erfolgen. Die unter 'Aufheizen' aufgeführten Sauberkeitsanforderungen sind zu beachten.

**Entzundern und Beizen**

Oxide von VDM® Alloy 800 und Anlauffarben im Bereich von Schweißungen haften fester als bei Edelstählen. Schleifen mit sehr feinen Schleifbändern oder -scheiben wird empfohlen. Schleifbrand muss unbedingt vermieden werden. Vor dem Beizen in Salpeter-Flusssäure-Gemischen müssen die Oxidschichten durch Strahlen oder feines Schleifen zerstört oder in Salzsäure vorbehandelt werden. Die verwendeten Beizbäder müssen bezüglich Konzentration und Temperatur sorgfältig überwacht werden.

**Spanabhebende Bearbeitung**

Die spanabhebende Bearbeitung von VDM® Alloy 800 sollte im geblühten Zustand erfolgen. Wegen der im Vergleich zu niedriger legierten austenitischen Edelstählen erhöhten Neigung zur Kaltverfestigung sollte eine geringe Schnittgeschwindigkeit mit einem nicht zu großen Vorschub gewählt werden und das Werkzeug ständig im Eingriff sein. Eine ausreichende Spantiefe ist wichtig, um die zuvor entstandene kaltverfestigte Zone zu unterscheiden. Entscheidenden Einfluss auf einen stabilen Zerspanungsprozess hat eine optimale Wärmeabfuhr durch große Mengen geeigneter, vorzugsweise wasserhaltiger Kühlschmierstoffe.

# Schweißtechnische Hinweise

Beim Schweißen von Nickellegierungen und Sonderedelstählen sind die nachfolgenden Hinweise zu berücksichtigen:

## **Arbeitsplatz**

Ein separat angeordneter Arbeitsplatz ist vorzusehen, der deutlich getrennt ist von den Bereichen, in denen C-Stahl verarbeitet wird. Größte Sauberkeit ist Voraussetzung, Zugluft beim Schutzgasschweißen ist zu vermeiden.

## **Hilfsmittel und Kleidung**

Saubere Feinlederhandschuhe und saubere Arbeitskleidung sind zu verwenden.

## **Werkzeug und Maschinen**

Werkzeuge, die für andere Werkstoffe verwendet werden, dürfen nicht für Nickellegierungen und Edelmetalle eingesetzt werden. Es sind ausschließlich Edelstahlbürsten zu verwenden. Ver- und Bearbeitungsmaschinen, wie Scheren, Stanzen oder Walzen sind so auszurüsten (Filz, Pappe, Folien), dass über diese Anlagen die Werkstückoberflächen nicht durch das Eindringen von Eisenpartikeln beschädigt werden können, was letztlich zu Korrosion führen kann.

## **Schweißnahtvorbereitung**

Die Schweißnahtvorbereitung ist vorzugsweise auf mechanischem Wege durch Drehen, Fräsen oder Hobeln vorzunehmen. Abrasives Wasserstrahlschneiden oder Plasmaschneiden ist ebenfalls möglich. In letztem Fall muss jedoch die Schnittkante (Nahtflanke) sauber nachgearbeitet werden. Zulässig ist vorsichtiges Schleifen ohne Überhitzung.

## **Zünden**

Das Zünden darf nur im Nahtbereich, z.B. an den Nahtflanken oder auf einem Auslaufstück und nicht auf der Bauteiloberfläche, vorgenommen werden. Zündstellen sind Stellen, an denen es bevorzugt zu Korrosion kommen kann.

## **Öffnungswinkel**

Im Vergleich zu C-Stählen weisen Nickellegierungen und Sonderedelstähle eine geringere Wärmeleitfähigkeit und eine höhere Wärmeausdehnung auf. Diesen Eigenschaften ist durch größere Wurzelspalte bzw. Stegabstände (1 bis 3 mm) Rechnung zu tragen. Aufgrund der Zähflüssigkeit des Schweißgutes (im Vergleich zu Standardausteniten) und der Schrumpfungstendenz sind Öffnungswinkel von 60 bis 70° – wie Abbildung 1 zeigt – für Stumpfnähte vorzusehen.

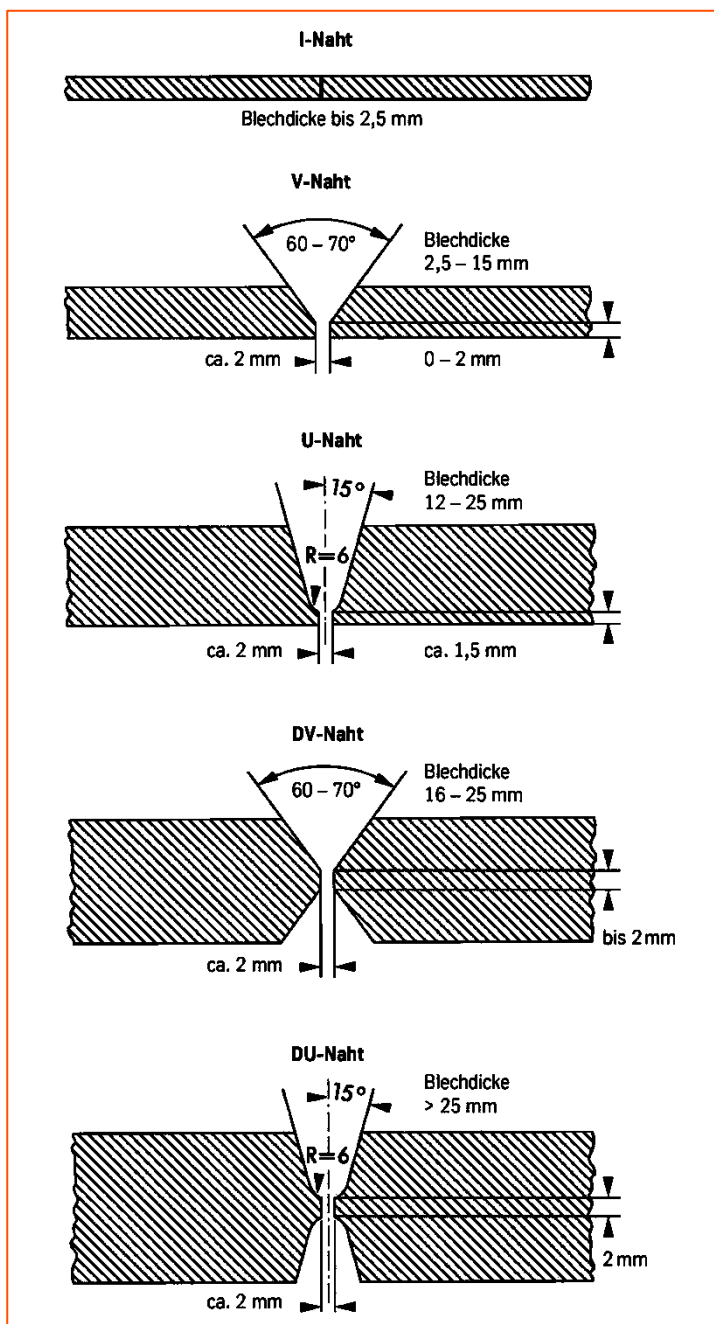


Abbildung 1 – Nahtvorbereitungen für das Schweißen von Nickellegierungen und Sonderedelstählen

### Reinigung

Die Reinigung des Grundwerkstoffes im Nahtbereich (beidseitig) und des Schweißzusatzes (z. B. Schweißstab) sollte mit Aceton erfolgen.

### Schweißzusatz

Für WIG und MAG Schweißverfahren wird der Einsatz folgender Schweißzusätze empfohlen::

VDM® FM 82 (W-Nr. 2.4806)

UNS N06082 AWS A5.14 ERNiCr-3

DIN EN ISO 18274 S Ni 6082 (NiCr20Mn3Nb)

oder



VDM® FM 625 (W.-Nr. 2.4831)  
UNS N06625  
DIN EN ISO 18274: S Ni 6625; NiCr22Mo9Nb

Der Einsatz von umhüllten Stabelektroden ist möglich.

### **Schweißparameter und Einflüsse**

Es ist dafür Sorge zu tragen, dass mit gezielter Wärmeführung und geringer Wärmeeinbringung gearbeitet wird, wie in Tabelle 6 exemplarisch aufgeführt. Die Strichraupentechnik ist anzustreben. Die Zwischenlagentemperatur sollte 120 °C nicht überschreiten. Prinzipiell ist eine Kontrolle der Schweißparameter erforderlich.

Die Wärmeeinbringung Q kann wie folgt berechnet werden:

$$Q = \frac{U \cdot I \cdot 60}{v \cdot 1.000} \left( \frac{\text{kJ}}{\text{cm}} \right)$$

U = Lichtbogenspannung, Volt

I = Schweißstromstärke, Ampere

v = Schweißgeschwindigkeit, cm/min

### **Nachbehandlung**

Bei optimaler Ausführung der Arbeiten führt das Bürsten direkt nach dem Schweißen, also im noch warmen Zustand, ohne zusätzliches Beizen zum gewünschten Oberflächenzustand, d.h. Anlauffarben können restlos entfernt werden. Beizen, wenn gefordert oder vorgeschrieben, ist im Allgemeinen der letzte Arbeitsgang an der Schweißung. Die Hinweise im Abschnitt „Entzundern und Beizen“ sind zu beachten. Wärmebehandlungen sind in der Regel weder vor noch nach dem Schweißen notwendig.

Dicke (mm)	Schweiß- verfahren	Schweißzusatz		Wurzellage <sup>1)</sup>		Füll- und Decklage		Schweiß- geschwin- digkeit (cm/min.)	Schutzgas	
		Durchmes- ser (mm)	Geschwin- digkeit (m/min.)	I in (A)	U in (V)	I in (A)	U in (V)		Art	Menge (l/min.)
3	m-WIG	2	-	90	10	110-120	11	10-15	I1, R1 mit max. 3% H2	8-10
6	m-WIG	2-2,4	-	100-110	10	120-130	12	10-15	I1, R1 mit max. 3% H2	8-10
8	m-WIG	2,4	-	110-120	11	130-140	12	10-15	I1, R1 mit max. 3% H2	8-10
3	v-WIG HD <sup>2)</sup>	0,8 - 1,2	1 – 2,5	-	-	150	10	25	I1, R1 mit max. 3% H2	15-20
5	v-WIG HD <sup>2)</sup>	0,8 – 1,2	1 – 2,5	-	-	150	10	25	I1, R1 mit max. 3% H2	15-20
4	Plasma <sup>3)</sup>	1 - 1,2	1	165	25	-	-	25	I1, R1 mit max. 3% H2	30
6	Plasma <sup>3)</sup>	1 - 1,2	1	190 - 200	25	-	-	30	I1, R1 mit max. 3% H2	30
≥ 12	UP	1,6	-	-	-	250	28	44 - 55	-	-
8	MIG/MAG <sup>4)</sup>	1	8	-	-	140-160	25-26	25-35	I1, R1 mit max. 3% H2	18 - 20
≥ 10	MIG/MAG <sup>4)</sup>	1,2	5	-	-	150-180	28-32	35-50	I1, R1 mit max. 3% H2	18 - 20

<sup>1)</sup> Bei allen Schutzgasschweißungen ist auf ausreichenden Wurzelschutz mit z.B. Ar 4.6 zu achten.

<sup>2)</sup> Die Wurzellage sollte manuell geschweißt werden (siehe Parameter m-WIG)

<sup>3)</sup> Empfohlenes Plasmagas Ar 4.6 / Plasmamenge 3.0 - 3.5 l/min

<sup>4)</sup> Für MAG Schweißungen wird der Einsatz eines Mehrkomponenten-Schutzgases empfohlen.

Streckenenergie kJ/cm:

v-WIG-HD max. 6; WIG, MIG/MAG manuell, mechanisiert max. 8; Plasma max. 10

Die Angaben sind Anhaltswerte, die das Einstellen der Schweißmaschinen erleichtern sollen.

Tabelle 6 – Schweißparameter

# Verfügbarkeit

VDM® Alloy 800 ist in den folgenden Halbzeugformen lieferbar:

## Blech

Lieferzustand: warm- oder kaltgewalzt, wärmebehandelt, entzundert bzw. gebeizt

Lieferzustand	Dicke mm	Breite mm	Länge mm	Stückgewicht kg
Kaltgewalzt	1-7	≤ 2.500	≤ 12.500	
Warmgewalzt*	3-80	≤ 2.500	≤ 12.500	≤ 2.250

\* Bleche unter Einhaltung der genannten Min-Max-Abmessung können gefertigt werden. Auf Anfrage Blechdicke bis 2 mm

## Band

Lieferzustand: kaltgewalzt, wärmebehandelt, gebeizt oder blankgeglüht

Dicke mm	Breite mm	Coil-Innendurchmesser mm			
0,02-0,15	4-230	300	400	500	–
0,15-0,25	4-720	300	400	500	–
0,25-0,6	6-750	–	400	500	600
0,6-1	8-750	–	400	500	600
1-2	15-750	–	400	500	600
2-3,5	25-750	–	400	500	600

Bandbleche – vom Coil abgeteilt – sind in Längen von 250 bis 4.000 mm lieferbar.

## Stange

Lieferzustand: geschmiedet, gewalzt, gezogen, wärmebehandelt, oxidiert, entzundert bzw. gebeizt, gedreht, geschält, geschliffen oder poliert

Abmessungen	Außendurchmesser mm	Länge mm
Allgemeine Abmessungen	6-800	1.500-12.000
Werkstoffspezifische Abmessungen	12-500	1.500-12.000

weitere Formen und Abmessungen auf Anfrage möglich

## Draht

Lieferzustand: blank gezogen, ¼ hart bis hart, blankgeglüht in Ringen, Behältern, auf Spulen und Kronenstöcken

Gezogen mm	Warmgewalzt mm
0,16-10	5,5-19

Weitere Formen und Abmessungen wie Ronden, Ringe, nahtlose bzw. längsnahtgeschweißte Rohre und Schmiedeteile können angefragt werden.

# Impressum

23. November 2020

## **Herausgeber**

VDM Metals International GmbH  
Plettenberger Straße 2  
58791 Werdohl  
Germany

## **Disclaimer**

Alle Angaben in diesem Datenblatt beruhen auf Ergebnissen aus der Forschungs- und Entwicklungstätigkeit der VDM Metals International GmbH und den zum Zeitpunkt der Drucklegung zur Verfügung stehenden Daten der aufgeführten Spezifikationen und Standards. Die Angaben stellen keine Garantie für bestimmte Eigenschaften dar. VDM Metals behält sich das Recht vor, Angaben ohne Ankündigung zu ändern. Alle Angaben in diesem Datenblatt wurden nach bestem Wissen zusammengestellt und erfolgen ohne Gewähr. Lieferungen und Leistungen unterliegen ausschließlich den jeweiligen Vertragsbedingungen und den Allgemeinen Geschäftsbedingungen der VDM Metals. Die Verwendung der aktuellsten Version eines Datenblatts obliegt dem Kunden.

VDM Metals International GmbH  
Plettenberger Straße 2  
58791 Werdohl  
Germany

Telefon +49 (0)2392 55 0  
Fax +49 (0)2392 55 22 17

[vdm@vdm-metals.com](mailto:vdm@vdm-metals.com)  
[www.vdm-metals.com](http://www.vdm-metals.com)